

OŚWIADCZENIE SPRAWCY ZDARZENIA

Zdarzenie z dnia godzina w miejscowości

DANE SPRAWCY

.....
(Imię i Nazwisko).....
(Adres).....
(Dowód osobisty – seria, numer).....
(Prawo jazdy - numer).....
(Numer telefonu)

DANE POSZKODOWANEGO

.....
(Imię i Nazwisko).....
(Adres).....
(Dowód osobisty – seria, numer).....
(Prawo jazdy - numer).....
(Numer telefonu)

DANE WŁAŚCICIELA POJAZDU SPRAWCY

wypełnić jeżeli sprawca nie jest właścicielem pojazdu, inaczej pominąć.....
(Imię i Nazwisko / nazwa firmy).....
(Adres).....
(PESEL / NIP)

DANE POJAZDU SPRAWCY

.....
(Marka, Model, Numer rejestracyjny).....
(Numer polisy ubezpieczeniowej)

.....,do

(Towarzystwo ubezpieczeniowe, okres trwania polisy)

Opis uszkodzeń

Ogólny opis uszkodzeń

.....

.....

.....

DANE POJAZDU POSZKODOWANEGO

.....
(Marka, Model, Numer rejestracyjny)

Opis uszkodzeń

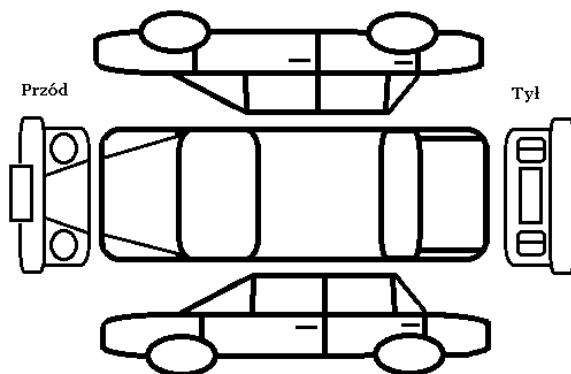
Ogólny opis uszkodzeń

.....

.....

.....

*zaznaczyć uszkodzenia za pomocą [X]



*zaznaczyć uszkodzenia za pomocą [X]

